

MIRAGE extra cfn lb



OPIS

Siedzisko i oparcie

- szerokie, komfortowe siedzisko i ergonomicznie wyprofilowane oparcie
- oparcie tapicerowane z obydwu stron

Rama

- z litego drewna bukowego, polerowana i lakierowana

WYKOŃCZENIA

SKLEJKA BUKOWA'



SKÓRA LICOWA



Skład: miękka skóra licowa (0,9 - 1,1 mm), barwiona na wskroś (barwiona całkowicie)

SKÓRA DWOINA



Skład: skóra dwoina (1,1 - 1,3 mm)

MICRO



Skład: 100% poliester

Gramatura: 160 g/m²

Odporność na ścieranie: 50 000 cykli Martindale

Trudnozapalność: EN 1021-1, EN 1021-2

Inne:

EN 71-1 Bezpieczeństwo zabawek (właściwości mechaniczne i fizyczne)

EN 71-2 Bezpieczeństwo zabawek (palność)

EN 71-3 Bezpieczeństwo zabawek (migracja określonych pierwiastków)

OBAN



Skład: 100% polipropylen

Gramatura: 230 g/m²

Odporność na ścieranie: zgodne z EN 14465:2003 ocena A

Trudnozapałność: EN 1021-1

LUCIA



Skład: 100% poliester pochodzący z recyklingu. Nie zawiera pigmentów metalicznych

Gramatura: 260 g/m²

Odporność na ścieranie: 50 000 cykli Martindale

Trudnozapałność: EN 1021-1, EN 1021-2, BS 7176 low hazard, BS 476 Class 1

Inne: Aspekty środowiskowe: Certyfikat EU Ecolabel, surowiec pochodzi z recyklingu

KAIMAN



Skład: warstwa wierzchnia: 100% poliuretan, podkład: 65% poliester, 35% bawełna

Gramatura: 435 g/m²

Odporność na ścieranie: 100 000 cykli Martindale

Trudnozapałność: BS 5852 Source 0

Inne: Hydroliza (DIN EN ISO 32100 (DIN 53351) / DIN 53359) – 15 000 cykli

SEMPRE



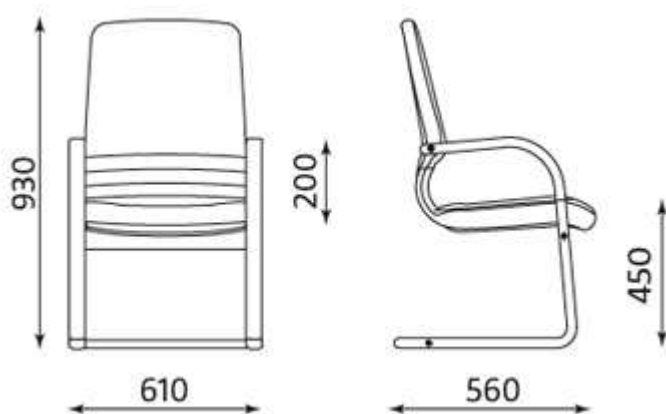
Skład: 100% poliester

Gramatura: 366 g/m²

Odporność na ścieranie: 160 000 cykli Martindale

Trudnozapałność: EN 1021-1, EN 1021-2

WYMIARY



Wszelkie prawa zastrzeżone © 2013 Grupa Nowy Styl

KONTAKT

Nowy Styl Sp. z o.o.
Pużaka 49
38-400 Krosno
Infolinia: 0801 177-291
Tel. 13 43 76 100
Fax: 13 43 62 732
info@nowystylgroup.com
www.nowystyl.com

Dział Sprzedaży Krajowej

ul. Fabryczna 8
38-200 Jasło
Tel.+48 13 43 76 100

Dział Marketingu

Warszawska 15
32-086 Węgrzce
Tel. 12 63 98 602